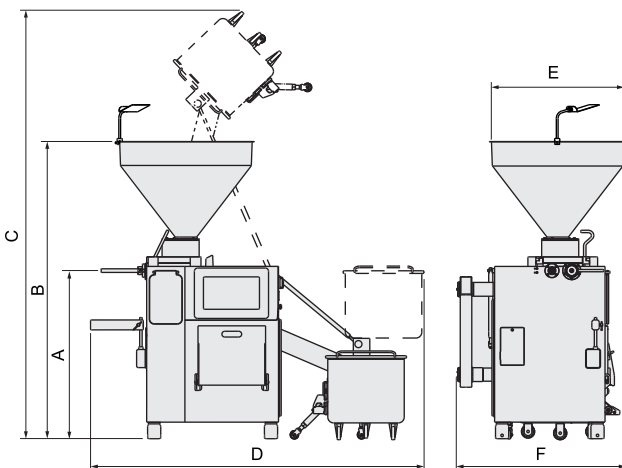


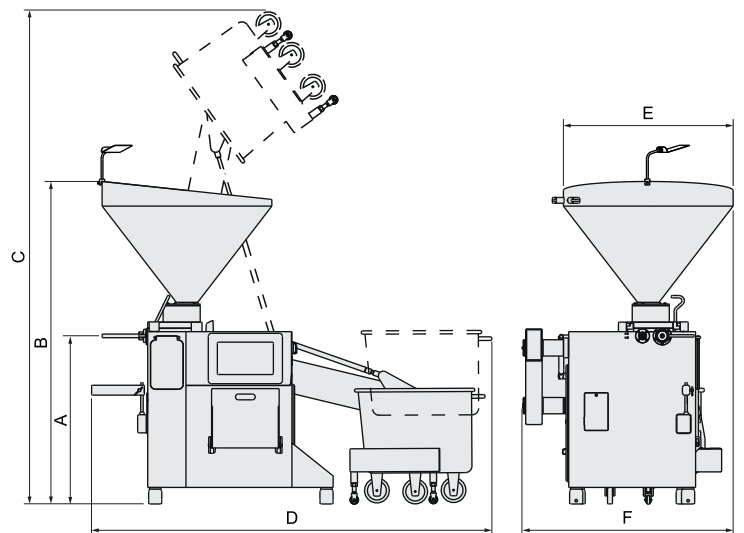


Technical data	Dati tecnici		RS 112				RS 114				
Filling capacity	Capacità di insacco	Kg/h	2.800				2.800				
Max filling pressure	Pressione di insacco massima	bar	35				35				
Portioning speed	Velocità porzionatore	g	25	50	100	200	25	50	100	200	
		Port/1'	400	300	220	140	400	300	220	140	
Portion weight	Peso porzioni	gr	5 - 16.000				5 - 16.000				
Hopper capacity	Capacità tramoggia	lit	165				260				
Total power installed	Potenza totale installata	kW	5,75				5,75				
Machine weight	Peso macchina	Kg	440				630				
Dimensions	Dimensioni	mm	A	1020				1020			
		B	1810				1970				
		C	2580				3050				
		D	2050				2470				
		E	ø 800				ø 1020				
		F	1020				1280				

The Company reserves the right to alter any specification.
La società si riserva il diritto di apportare qualsiasi modifica.



RS 112



RS 114



Risco S.p.A.

36016 Thiene · Vicenza · Italy · Via della Statistica, 2
Tel. +39 0445 385.911 · Fax +39 0445 385.900
risco@risco.it · www.risco.it



RS 112 - RS 114:

The active vacuum filler series

RS 112 - RS 114:

Serie attiva di insaccatrici sottovuoto





Risco fillers RS 112 and RS 114: a decisive step towards manufacturing excellence

The new Risco RS 112 and RS 114 continuous vacuum fillers are the ideal solution for small and medium businesses looking for a compact and reliable machine, precisely designed down to the last detail and thus able to ensure extraordinary performance in terms of production volume, end product quality and portion accuracy.

Even though specifically designed for small and medium-scale producers, the RS 112 and RS 114 fillers stand out due to their cutting-edge technology, typical of major industrial models: the large hopper and integrated loader enabling increased automation of the manufacturing process, with considerable advantages in terms of output per hour and cost reduction.

One of the key factors of Risco's new fillers is their production versatility: they are therefore ideal for companies manufacturing a wide range of products. In addition, thanks to the possibility of combining them with Risco's accessories, they allow processing of both traditional products (such as fresh meat, sausages, seasoned salami and more) and others (vegetarian meat substitutes, ready meals, snacks and more).

Main features

- Gentle filling and handling of product
- Excellent feeding characteristics with effective vacuum system
- Vane filling system with large volume
- Simple and intuitive display and control system
- Minimum wear of rotating components

Insaccatrici Risco RS 112 e RS 114: un passo deciso verso l'eccellenza produttiva

Le nuove insaccatrici continue sottovuoto Risco RS 112 e RS 114 costituiscono la soluzione ideale per piccole e medie imprese alla ricerca di una macchina compatta, affidabile e curata in ogni dettaglio, in grado di garantire performance straordinarie in termini di volume produttivo, qualità del prodotto finale e precisione nelle porzioni.

Anche se progettate specificatamente per piccoli e medi produttori, le insaccatrici RS 112 e RS 114 si contraddistinguono per la tecnologia tipica dei grandi modelli industriali: l'ampia tramoggia e il caricatore integrato consentono una maggiore automazione del processo produttivo con notevoli vantaggi in termini di output orario e riduzione di costi.

Uno dei fattori chiave delle nuove insaccatrici Risco è la versatilità produttiva: sono pertanto ideali per le imprese che producono una vasta gamma di elaborati e, grazie alla possibile connessione a tutti i sistemi ausiliari Risco, permettono la lavorazione sia di prodotti tradizionali (quali salsicce, salami stagionati ed altri insaccati di carne) sia di prodotti alternativi (quali formati vegetariani, piatti pronti, snack e molto altro ancora).

Caratteristiche principali

- Insacco delicato di ogni prodotto alimentare
- Ottima alimentazione e sistema di vuoto efficace
- Ampia dimensione del sistema di insacco a palette
- Utilizzo semplice ed intuitivo del sistema di controllo e di gestione
- Minima usura dei componenti rotativi

Filling and portioning process

The feeding system of all Risco fillers ensures the smooth, uniform and gentle conveying of product to the filling system. The product is processed continuously and its distribution is homogeneous, defined and without entrapped air. The low-pressure, constant volume of the filling chambers ensures excellent end-product appearance and exact portioning.

Control system

The large, intuitive 18" icon-driven control panel installed on RS 112 and RS 114 fillers allows you to easily monitor the processing of any type of food product. All the features of the filler and accessories connected to it can be controlled from a central display that allows you to store up to 100 different programmes.

Wide range of accessories

Thanks to the wide range of Risco accessories, all kinds of preparations can be industrially produced - today and in the future.

Processo di insacco e porzionatura

Il sistema di alimentazione delle insaccatrici Risco garantisce un convogliamento regolare, uniforme e delicato della massa al sistema di insacco. Il prodotto viene lavorato in modo continuo e la sua distribuzione è omogenea, definita e senza la minima presenza di aria. Il volume costante a bassa pressione delle camere di insacco assicura uno straordinario aspetto del prodotto finale e una esatta porzionatura.

Sistema di controllo

L'intuitivo ed ampio pannello ad icone da 18" presente sulle insaccatrici RS 112 e RS 114 consente di tenere facilmente monitorata la lavorazione di qualsiasi tipo di prodotto alimentare. Tutte le funzioni dell'insaccatrice e dei sistemi ausiliari ad essa collegata possono essere tenute sotto controllo dal display centralizzato che permette di memorizzare fino a 100 programmi differenti.

Ampia varietà di accessori

L'ampia scelta di accessori Risco permette la produzione industriale di ogni tipo di elaborato, oggi e in futuro.

