



**RS 205:**  
The dynamic  
vacuum filler series

**RS 205:**  
Serie dinamica di  
insaccatrici sottovuoto



## RS 205 Series: the complete solution for medium scale production

To meet the medium-volume production of meat sausages and other food products, Risco offers the RS 205 series. The continuous vacuum fillers in this line are easily adapted to the demand for continuous and fast program changes during the same production day, guaranteeing excellent, top-quality products.

Thanks to their special construction, the fillers of the RS 205 series can also cope with high production demands, to fully meet the customers' requirements.

### Main features

- Gentle filling process
- High productivity
- Easy production conversion
- Constantly controlled portion weight
- Simple and intuitive programming
- Can be coupled with Risco accessories



## Serie RS 205: la soluzione completa per le medie produzioni

Per soddisfare la produzione di medio volume di insaccati di carne e altri prodotti alimentari, Risco propone la serie RS 205. Le insaccatrici continue sottovuoto di questa linea si adattano facilmente alla richiesta di continui e veloci cambi di programma durante la stessa giornata produttiva, garantendo prodotti eccellenti e di ottima qualità.

Grazie alla particolare struttura costruttiva, le insaccatrici della serie RS 205 permettono di far fronte anche ad elevate richieste produttive, così da garantire la totale soddisfazione delle esigenze dei clienti.

### Caratteristiche principali

- Processo di insacco delicato
- Produttività elevata
- Facile conversione di produzione
- Peso delle porzioni controllato costantemente
- Programmazione semplice ed intuitiva
- Combinabile con gli accessori Risco





RS 205/165

### Pompa di insacco Risco Long Life

L'esclusiva pompa di insacco Risco Long Life caratterizza anche le insaccatrici continue sottovuoto della serie RS 205. Sfruttando il massimo grado di vuoto, questo sistema permette di insaccare il prodotto preservandone la qualità e l'alta definizione della grana mantenendo una precisione della porzione costante, indipendentemente dal peso impostato.

Grazie a questa implementazione, i costi di manutenzione della pompa di insacco sono stati nettamente ridotti in quanto Risco Long Life garantisce la salvaguardia delle parti importanti e dispendiose nel corso degli anni.

### Controllo dei parametri di insacco

Monitorare costantemente tutti i parametri di insacco è di fondamentale importanza per ottenere prodotti ottimi e conformi alle richieste di produzione. Questi possono essere controllati e adattati facilmente in maniera semplice ma efficace grazie ai computer installati di nuova generazione.



### Risco Long Life filling pump

The unique Risco Long Life filling pump also characterises the continuous vacuum fillers of the RS 205 series.

By exploiting the highest degree of vacuum, this system allows the product to be filled while preserving its quality and high grain definition, maintaining a constant portion accuracy, regardless of the set weight.

Thanks to this implementation, the maintenance costs of the filling pump have been significantly reduced, as Risco Long Life ensures that its important and expensive parts are maintained over the years.

### Checking filling parameters

Constant monitoring of all filling parameters is of paramount importance in order to obtain excellent products that meet production requirements. These can be easily controlled and adapted in a simple but effective way thanks to the newly installed HMI.

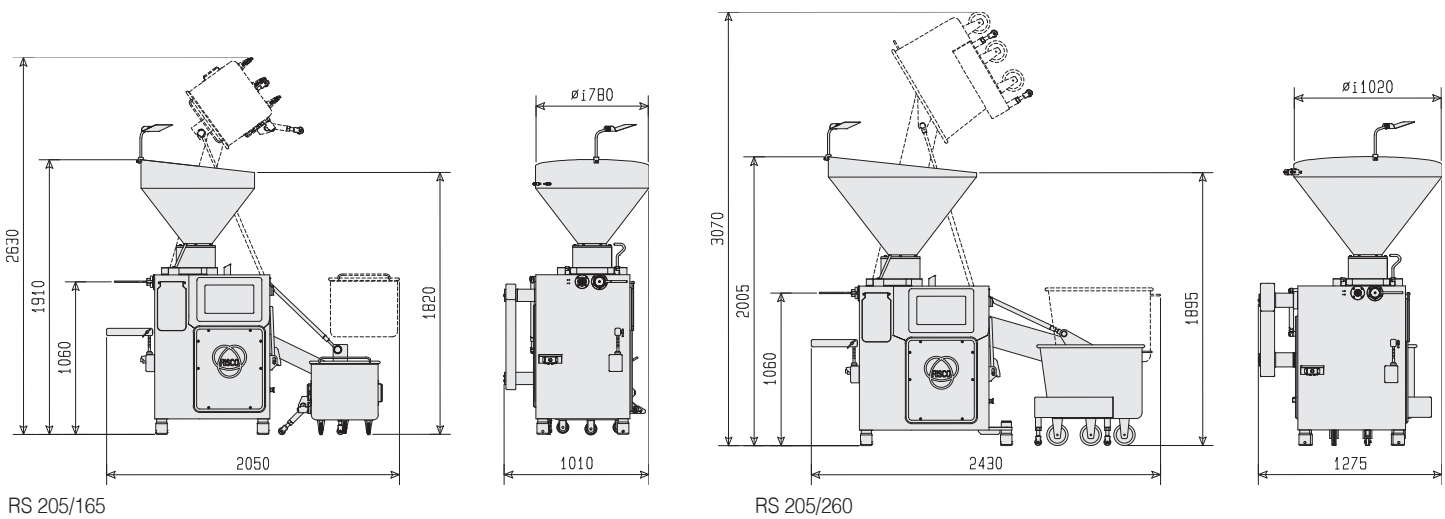


RS 205/260



Technical data	Dati tecnici		RS 205 / 165	RS 205 / 260
Filling capacity	Capacità di insacco	Kg/h	3.400	3.400
Max filling pressure	Pressione di insacco massima	bar	45	45
Portioning speed	Velocità porzionatore	Pc/1'		
		25g	620	620
		50g	470	470
		100g	340	340
		200g	210	210
Max portion weight	Peso porzioni massimo	gr	0 - 24.000	0 - 24.000
Hopper capacity	Capacità tramoggia	l	165	260
Total power installed	Potenza installata	kW	6.3	6.3
Machine weight	Peso della macchina	kg	690	770
Cart capacity	Capacità vagonetto	l	100	200
Dimensions	Dimensioni	mm	see picture / vedere figura	see picture / vedere figura

The Company reserves the right to alter any specification.  
La società si riserva il diritto di apportare qualsiasi modifica.



**Risco S.p.A.**

36016 Thiene · Vicenza · Italy · Via della Statistica, 2  
Tel. +39 0445 385.911 · Fax +39 0445 385.900  
risco@risco.it · www.risco.it