



**RS 300 · RS 400 · RS 500:**  
The advanced vacuum filler series

**RS 300 · RS 400 · RS 500:**  
Serie avanzata di insaccatrici sottovuoto



## RS 300, RS 400, RS 500 advanced series: the complete solution for any filling process

Risco vacuum fillers from the RS 300, RS 400 and RS 500 advanced series meet the production requirements of companies oriented towards success. The range of products offers 9 different models of the newest generation, complementing the latest technology for feeding, controlling and portioning obtained from Risco's proven experience in the filling process. The result is a range of machines achieving extraordinary performances.

The latest Risco technology enables the customer to achieve gentle and accurate filling as well as perfect definition of the final product. The new electronic portioning control system guarantees the highest accuracy in portion weight.

The new advanced series of vacuum fillers is extremely versatile and can be utilised with any Risco accessory and system, thus satisfying any production need, both in the present and for the future.

## RS 300, RS 400, RS 500 serie avanzata: la soluzione completa per ogni processo di insacco

Le insaccatrici sottovuoto Risco della serie avanzata RS 300, RS 400 e RS 500 rispondono alle molteplici esigenze di produzione delle aziende orientate al successo. La gamma si articola su 9 modelli diversi di nuova generazione, che uniscono alla consolidata esperienza Risco nel processo di insacco la più moderna tecnologia dei sistemi di alimentazione, controllo e porzionatura. Il risultato è una gamma di macchine dalle straordinarie performance.

L'impiego delle nuove tecnologie Risco permette un insacco delicato e preciso ed una perfetta definizione del prodotto finale. Il nuovo sistema di controllo elettronico della porzionatura garantisce la massima precisione di peso delle porzioni.

La nuova serie avanzata di insaccatrici sottovuoto, estremamente versatile e integrabile con tutti gli accessori e i sistemi Risco, consente di soddisfare qualsiasi esigenza di produzione, attuale o futura.





## Core competencies

### Filling

The Risco advanced series fillers ensure top quality and efficient production. The exclusive filling process guarantees uniform production for all types of product, whether minced or emulsified meat, or other food mixes.

### Portioning

Using the most innovative control technologies allows the Risco advanced series filling machines to operate at high portioning speed (up to 700 pcs/min - 25 g portions) whilst delivering extraordinary precision in portion weight, with a maximum variation of  $\pm 1\%$ .

### Separation

The exact portion separation process guarantees well defined and uniform products, without flaws or imperfections. The possibility of swiftly changing portion dimensions satisfies the most diverse requirements of end users and provides production flexibility in a user-friendly and economical manner.

### Deposit

The Risco advanced series filling machines guarantee particularly accurate dosing of a wide range of food mixes, both solid and semi-fluid. The portions, exactly deposited in containers of different shapes, ensure the most efficient and uniform production.

### Extrusion and co-extrusion

Efficient extrusion and co-extrusion systems make it possible to create an extensive range of innovative products: Risco systems allow the extrusion of multiple homogeneous product flows which, even when combined, maintain their initial integrity and specific structural qualities.

### Forming

With the Risco forming lines, a wide range of new products can be obtained, with differing shapes and consistencies. The flexibility of Risco forming systems simplifies the processing of any type of food mix and allows the creation of modern and attractive product solutions.

## Competenze distintive

### Insacco

Le insaccatrici Risco della serie avanzata permettono produzioni efficienti di elevata qualità. L'esclusivo processo di insacco garantisce produzioni uniformi di prima classe per ogni tipo di prodotto, sia esso carne macinata, emulsionata o altro impasto alimentare.

### Porzionatura

L'utilizzo delle più moderne tecnologie di controllo fa sì che le insaccatrici Risco si distinguano per un'elevata velocità di porzionatura (fino a 700 pz/min - porzioni da 25 g) e una straordinaria precisione nel peso delle porzioni, con margine di scostamento massimo del  $\pm 1\%$ .

### Separazione

L'esatto processo di separazione delle porzioni garantisce prodotti ben definiti ed uniformi, senza sbavature o imperfezioni. La possibilità di modificare velocemente le dimensioni delle porzioni soddisfa le diverse esigenze dei clienti e consente di variare la produzione in modo flessibile ed economico.

### Deposito

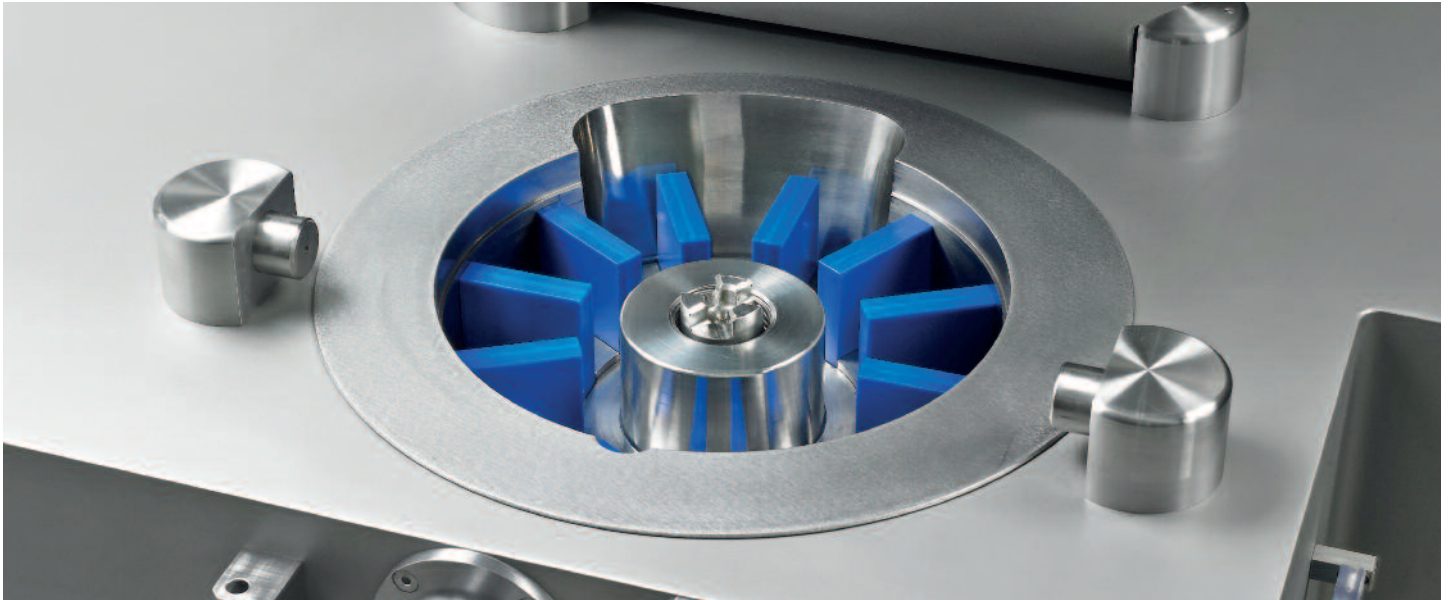
Le insaccatrici Risco della serie avanzata garantiscono una dosatura particolarmente accurata dei più diversi impasti alimentari, sia solidi che semi-liquidi. Le porzioni, depositate in modo preciso in contenitori di diversa forma, assicurano una produzione efficace ed omogenea.

### Estrusione e co-estrusione

Efficienti sistemi di estrusione e di coestrusione consentono di creare un'ampia gamma di prodotti innovativi: con i sistemi Risco è possibile estrarre molteplici flussi omogenei di prodotti che, anche combinati tra loro, mantengono l'integrità iniziale e le specifiche qualità strutturali.

### Formatura

Con le linee di formatura Risco è possibile produrre una vasta gamma di nuovi prodotti con forme e consistenze differenti; l'ampia flessibilità rende facile lavorare ogni tipo di impasto alimentare e creare soluzioni produttive moderne, appetibili e attraenti per il consumatore finale.



## Risco exclusive Long Life filling pump: class-leading, superior quality of filled product and higher portioning accuracy

The **Risco Long Life** filling pump is made up of stainless steel components and high-tech plastic resin parts.

This exclusive system avoids any contact of the filling pump steel parts preventing premature wear. The hi-tech plastic resin vanes work in perfect proportion according to the pressure loads deriving from the filling system due to very precise movements. This guarantees to always maintain the same volume during product transfer.

Moreover, the filling pump design, equipped with a concentric rotor, allows a gentle transit of the product, thus obtaining a greater particle definition of delicate products.

The Risco Long Life filling pump will fill any kind of product, both meat and any other food stuff, in pieces, ground meat or emulsion, obtaining high quality and high accuracy in terms of portions and weight control.

### Main features:

- Interchangeable rotors without any filler modification
- Filling system suitable for any kind of meat (ground meat, emulsion, large piece size), fish, cheese or any other food stuff
- Exclusive and innovative system
- Rotor with 18, 12 or 6 vanes

## Esclusiva pompa di insacco Risco Long Life: qualità superiore del prodotto insaccato e ottima accuratezza di porzionatura

La pompa di insacco **Risco Long Life** è realizzata combinando componenti in acciaio inossidabile con parti di resina plastica high-tech.

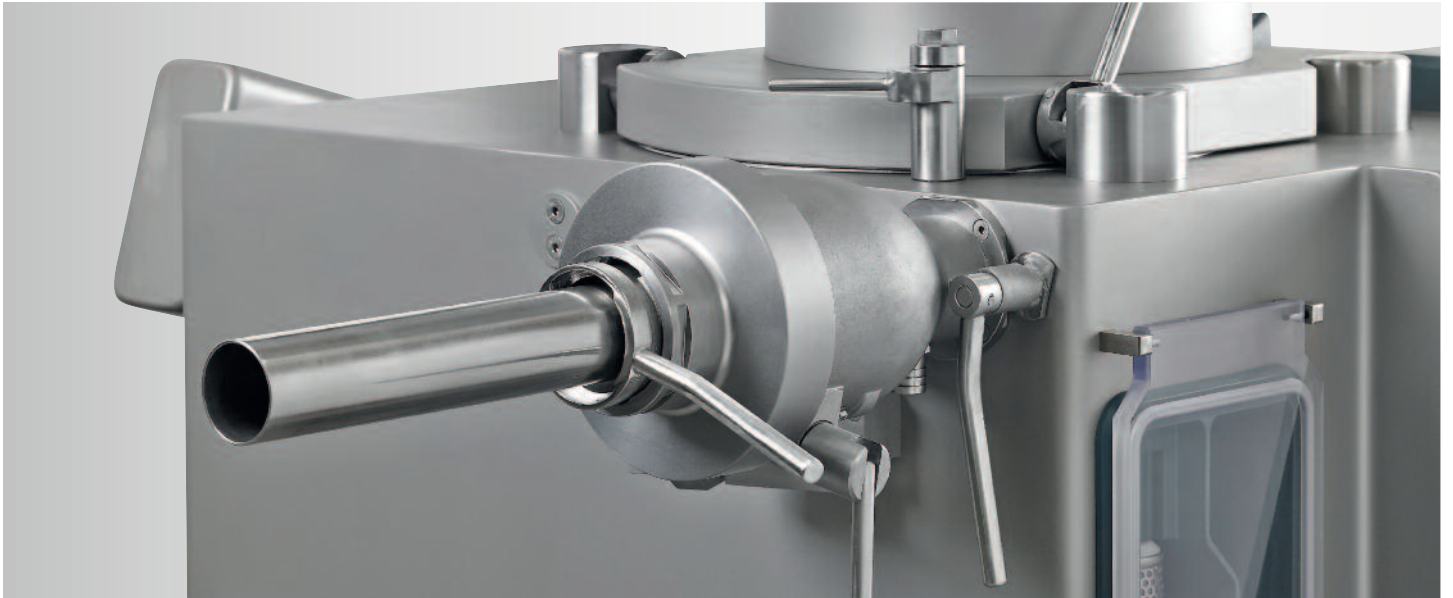
Questo esclusivo sistema ha permesso di eliminare il contatto tra le parti in acciaio della pompa e, di conseguenza, di preservare dall'usura tali componenti. Le palette in resina plastica high-tech sopportano in modo ottimale i carichi di pressione sviluppati dal sistema di insacco, con movimenti precisi, garantendo volumi uguali durante il trasporto del prodotto.

Il disegno della pompa di insacco con rotore concentrico permette inoltre un passaggio delicato del prodotto, con il risultato di una eccezionale definizione di qualsiasi impasto delicato.

La pompa di insacco Risco Long Life, infine, consente di insaccare ogni tipo di impasto, carne o altro, a pezzi, macinato o emulsionato con risultati di elevata qualità e precisione del peso delle porzioni.

### Caratteristiche principali:

- Rotori intercambiabili senza modifiche all'insacatrice
- Sistema di insacco adatto ad ogni tipo di carne (macinata, emulsione, grosse pezzature), pesce, formaggio o altro impasto alimentare
- Sistema esclusivo ed innovativo
- Rotore a 18, 12 o 6 palette



## Filling technology with grinding: first class production quality and high product definition

To fill ground and particularly dry products, Risco offers the RS 70 inline grinder used in conjunction with three models from the advanced series, the RS 303, RS 403 and RS 503. This device is the result of a careful research using the best meat grinding techniques.

The RS 70 inline grinder, characterized by a critical and solid design, is the perfect solution for filling, portioning and twisting. This versatile device can be used for continuous filling or can be coupled to a clipping machine and a twister.

The knife speed of the cutting system is independent from the filling speed and the use of different cutting sets guarantees the highest production versatility.

### Main features:

- High product definition
- Higher final product density
- No residual air
- Lower seasoning time
- Higher product weight

## La tecnologia dell'insacco con macinatura: qualità produttiva di prima classe con eccellente definizione del prodotto

Per l'insacco di impasti macinati e particolarmente asciutti Risco propone, per tre modelli della serie avanzata, RS 303, RS 403 e RS 503 il macinatore in linea RS 70. Questo dispositivo è frutto di una attenta ricerca sulle migliori tecniche di macinatura dei prodotti di carne.

Il macinatore frontale RS 70, caratterizzato da una linea essenziale e compatta, è l'ideale per insaccare, porzionare e attorcigliare. È uno strumento versatile e può essere usato per l'insacco in continuo, collegato ad una macchina clippatrice o a un attorcigliatore.

La velocità del coltello del sistema di taglio, indipendente dalla velocità di insacco, e i molteplici set di taglio disponibili garantiscono la massima versatilità produttiva.

### Caratteristiche principali:

- Straordinaria definizione del prodotto
- Maggiore densità finale
- Eliminazione di residui di aria
- Riduzione del tempo di stagionatura
- Maggiore peso del prodotto



## Accurate and continuous: the Risco feeding system

Fillers belonging to the advanced series are equipped with the Risco original feeding system. The feeding arm, which is driven at the same time as the portioning pump, conveys the product to the filling chambers consistently and accurately.

Thanks to the continuous and highly efficient vacuum system, as well as its ergonomic components, conveying of the product to the filling cells is achieved with perfect results.

### Main features:

- Efficient auger structure
- Ergonomic surfaces for product conveying
- Highly effective vacuum system
- Continuous and accurate product conveying
- Complete feeding of the filling chambers

## Preciso e continuo: il processo di alimentazione Risco

Le insaccatrici della serie avanzata adottano l'originale sistema di alimentazione Risco. Il braccio alimentatore, movimentato in sincronia con l'azione della pompa porzionatrice, convoglia la massa di prodotto alle camere di insacco in modo accurato e regolare.

L'aspirazione costante ed elevata del sistema di vuoto favorisce il riempimento delle celle, grazie anche all'ergonomia delle parti che convogliano il flusso del prodotto.

### Caratteristiche principali:

- Curve efficienti dell'alimentatore
- Superfici ergonomiche di convogliamento prodotto
- Azione del vuoto efficace
- Convogliamento del prodotto continuo e ordinato
- Riempimento totale delle camere di insacco





## Control panel: intuitive and complete control of filling parameters

The new generation Risco control panels adopt icons in order to simplify the use and control of all the complicated filling parameters to optimize the production process.

The control panel can store up to 100 different programs and controls the following parameters:

- Portion weight (from 5 grams up to 32 Kg)
- Portion weight accuracy up to 0.1 of gram
- Adjustable twisting speed
- Displaying the filling pressure percentage
- Controlling the motor power used
- Programmable rotor suck back
- Setting the production counter
- Portion counter display
- Displaying the periodic maintenance intervals and inspections (maintenance service)
- System locking code
- Complete and automatic synchronization with all Risco accessories

An intelligent troubleshooting system enables you to investigate and carry out efficient interventions to solve problems on the machine. Risco control displays can interface with any data management system.

### Main features:

- Highly ergonomic use thanks to the icon system
- Adjustable programs during running
- Interface with any data management system
- Complete, immediate and intuitive monitoring
- Storing up to 100 different programmes

## Computer di controllo: controllo intuitivo e totale dei parametri di insacco

I computer di nuova generazione Risco adottano un sistema ad icone per massimizzare l'ergonomia di utilizzo e allo stesso tempo facilitare il controllo su tutti i complessi parametri di insacco per l'ottimizzazione del processo di produzione. Il computer permette di memorizzare fino a 100 programmi diversi e controllare i seguenti parametri:

- Peso della porzione (da 5 grammi a 32 Kg)
- Risoluzione del peso di porzione fino a 0.1 di grammo
- Velocità di attorcigliatura programmabile
- Visualizzazione della percentuale di pressione di insacco
- Controllo della potenza del motore utilizzata
- Ritorno rotore programmabile
- Impostazione numero di pezzi da produrre
- Conta pezzi
- Visualizzazione manutenzioni e controlli periodici (maintenance service)
- Codice blocco sistema
- Sincronizzazione completa e automatica con tutti gli accessori Risco

Un sistema intelligente di troubleshooting consente di analizzare e quindi di intervenire in modo efficiente e mirato su eventuali problematiche della macchina. I monitor di controllo Risco sono interfacciabili con sistemi di gestione dati.

### Caratteristiche principali:

- Massima ergonomia di utilizzo con il sistema a icone
- Programmi rettificabili durante il lavoro
- Interfacciabile con sistema di gestione dati
- Monitoraggio completo, immediato e intuitivo
- Possibilità di gestire fino a 100 programmi diversi

# RS 300 Advanced Series

## RS 300 Serie Avanzata



### Risco RS 305

The leading filler in the stuffing process.

The RS 305 model is an industrial filler designed for medium-high production. Thanks to its 280-litre hopper, the RS 305 is a compact, precise and reliable machine, as well as extremely versatile, and suitable for any kind of process.

#### Main features:

- Accurate control of the portion weight
- High definition and compaction of the final product
- Improved production efficiency of large portions
- Quiet running whilst working

### Risco RS 305

L'insacattrice leader nel processo di insacco.

Il modello RS 305 è l'insacattrice industriale ideale per produzioni medio-elevate. Dotata di una tramoggia da 280 litri, il modello RS 305 è una macchina compatta, precisa e affidabile, estremamente versatile e adatta ad ogni tipo di processo.

#### Caratteristiche principali:

- Controllo accurato del peso delle porzioni
- Eccellente definizione e compattazione del prodotto finale
- Miglioramento dell'efficienza di produzione con grandi porzioni
- Funzionamento silenzioso



### Risco RS 303

The new generation filler with inline grinder.

The RS 303 continuous vacuum filler is equipped with the RS 70 frontal grinder. The grinding system suits this compact and essential machine for filling, portioning and twisting of ground and particularly dry food stuffs.

#### Main features:

- Higher filling pressure and motor power
- Higher density of the final product
- Flexibility: the RS 70 can be easily disconnected to work traditionally without it
- Solid frame to handle extraordinary volumes of work

### Risco RS 303

L'insacattrice di nuova generazione con macinatore frontale.

L'insacattrice continua sottovuoto RS 303 incorpora il macinatore frontale RS 70. Il sistema di macinatura si adatta perfettamente a questo modello di macchina, compatta ed essenziale, per l'insacco, la porzionatura e l'attorcigliatura di impasti macinati e particolarmente asciutti.

#### Caratteristiche principali:

- Maggiore pressione di insacco, maggiore potenza dei motori
- Superiore densità del prodotto finale
- Flessibile: RS 70 facilmente scollegabile per lavorare in modo tradizionale
- Struttura robusta per soddisfare carichi di lavoro straordinari



### Risco RS 301

The High-Torque filler designed for viscous and dry products.

The RS 301 hi-tech filler was specifically designed to fill difficult products, such as mini-salami. This filler is well-suited to medium-high volume production enabling high filling pressures and ensuring gentle product processing.

#### Main features:

- Higher filling pressure (up to 60 bar)
- Feeding of the portioning pump synchronized with the production speed
- Homogeneous product distribution
- Flexible integration with complete production systems such as ground meat production into trays

### Risco RS 301

L'insacattrice High-Torque per prodotti viscosi e asciutti.

L'insacattrice ad alta tecnologia RS 301 è stata studiata e realizzata per insaccare tutti i prodotti difficili, quali mini-salami. Adatta per le produzioni di volumi medio-alti, l'insacattrice permette di raggiungere elevate pressioni di insacco, garantendo tuttavia un delicato trattamento del prodotto.

#### Caratteristiche principali:

- Maggiore pressione di insacco (fino 60 bar)
- Alimentazione della pompa porzionatrice sincronizzata con la velocità di produzione
- Distribuzione omogenea del prodotto
- Flessibile integrazione con sistemi completi di produzione come i sistemi per produrre carne macinata in vaschetta



# RS 400 Advanced Series

## RS 400 Serie Avanzata



### Risco RS 405

The versatile, precise and reliable filler for sausages.

The RS 405 model features the new filling system with lowered chambers. This system is suitable for processing any emulsion products requiring portioning into small quantities. This machine ensures high filling precision in terms of quality and control of the portion weight.

#### Main features:

- Highest portioning precision
- Utmost versatility suitable for any kind of foodstuffs
- Total filling of the filling chambers
- Colour display with icons

### Risco RS 405

L'insacchiatrice per salumi versatile, precisa ed affidabile.

Il modello RS 405 è caratterizzato dall'innovativo sistema di insacco a camere ribassate: questo dispositivo lo rende adatto alla lavorazione di tutti i prodotti emulsionati che richiedono una porzionatura in piccole quantità. La macchina garantisce un'eccellente precisione di insacco in termini di qualità e controllo del peso delle porzioni.

#### Caratteristiche principali:

- Massima precisione di porzionatura
- Estrema versatilità, ideale per ogni tipo di impasto
- Totale riempimento delle camere di insacco
- Display a colori con sistema a icone



### Risco RS 403

The filler for quality production with in-line grinder.

The RS 403 model can process effectively any kind of meat stuffs, from emulsified to fine and large particle products. The use of the RS 70 inline grinder guarantees both a constant definition of the filled product without any micro holes and a high level of product standardization.

#### Main features:

- Highly precise portion weight
- Suitable for portioning, grinding and twisting
- Final product with excellent particle definition
- Synchronization with all Risco accessories

### Risco RS 403

L'insacchiatrice per produzioni di qualità, con macinatore in linea.

Il modello RS 403 permette di processare in modo efficace ogni tipo di impasto di carne, dai prodotti emulsionati a quelli con macina grossa o fina. L'utilizzo del macinatore frontale RS 70 garantisce poi una costante definizione del prodotto insaccato, senza possibili micro fori ed un elevato livello di standardizzazione del prodotto.

#### Caratteristiche principali:

- Ottima precisione del peso delle porzioni
- Ideale per porzionare, macinare, attorcigliare
- Prodotto finale con eccellente definizione della grana
- Sincronizzabile con tutti gli accessori Risco



### Risco RS 401

The equipment for processing difficult products.

The RS 401 model was engineered for the coldest meat, as well as for highly viscous products, like in the dairy and confectionery industries. The combination of power and efficiency allows the best match between industrial-grade output and the highest filling pressure, meeting the most stringent performance demands.

#### Main features:

- Maximum filling pressure of the Advanced series
- Reliable portioning with cold or dry ground meat
- Precise feeding of the portioning system
- Perfect choice for extruded or clipped products

### Risco RS 401

L'insacchiatrice per il processo di prodotti difficili.

Il modello RS 401 è dedicato alla porzionatura di carne a temperature basse, nonché di prodotti estremamente viscosi come nelle industrie casearia e dolciaria. La combinazione di potenza ed efficienza permette l'ottimale connubio tra output industriale ed altissima pressione di insacco, soddisfacendo le più stringenti domande di prestazione.

#### Caratteristiche principali:

- Massima pressione di insacco della gamma Advanced
- Porzionatura affidabile con impasti di carne molto fredda o asciutta
- Alimentazione precisa del sistema di porzionatura
- Ideale per prodotti estrusi o clippati

# RS 500 Advanced Series

## RS 500 Serie Avanzata



### Risco RS 505

The filler for large industry.

The RS 505 model combines the innovative technology of the Risco fillers from the advanced series with a sturdy, compact, mechanically complete and versatile structure. This achieves absolute performance, required by the largest producers. This filler is also available in the CP version, which is equipped with a sensor for constant pressure feeding.

#### Main features:

- High production
- Fast portioning system
- Complete and versatile, suitable for large production
- New generation control computer

### Risco RS 505

L'insacchatrice che definisce lo standard di insacco per la grande industria.

Il modello RS 505 combina tutta la tecnologia d'avanguardia delle insacchiatrici della serie avanzata Risco con una struttura robusta, compatta, meccanicamente completa e versatile che permette di ottenere prestazioni assolute, necessarie per le esigenze dei produttori maggiori. Disponibile nella versione CP con sensore per alimentazione a pressione costante.

#### Caratteristiche principali:

- Produzione elevata
- Veloce sistema di porzionatura
- Completa e versatile, adatta a grandi produzioni
- Computer di controllo di nuova concezione



### Risco RS 503

The industrial filler equipped with inline grinder.

The RS 503 filler is aimed at large industrial production and it is equipped with the inline grinder. This ensures a denser final product, an excellent definition of the filled product and, hence, increased productivity. Its high filling power also provides sufficient power for filling viscous products.

#### Main features:

- High power from the servo-assisted motors
- Independent grinder speed
- High productivity
- Suitable for connection with automatic clipping machines and auxiliary systems

### Risco RS 503

L'insacchatrice industriale con macinatore in linea.

Studiata e realizzata per le produzioni della grande industria, l'insacchatrice RS 503 è dotata della tecnologia di macinatura in linea, che garantisce una maggiore densità del prodotto finale, un'ottima definizione del prodotto insaccato ed una maggiore produttività complessiva. L'elevata potenza di insacco permette di esercitare sufficiente energia per l'insacco di prodotti viscosi.

#### Caratteristiche principali:

- Potenza elevata dei motori servoassistiti
- Velocità del macinatore indipendente
- Elevata produttività
- Ideale da combinare con clippatrici automatiche e sistemi ausiliari



### Risco RS 501

The high-power filler for large industry.

The continuous vacuum filler RS 501 is intended for large industry to fill any kind of food stuffs at high pressure. The RS 501 model, designed for processing particularly viscous products, ensures an excellent production in terms of volume, filling quality and portion weight precision.

#### Main features:

- Increased filling pressure
- Guaranteed portioning precision
- Excellent feeding and compaction of any food mass
- Interfaces with all Risco accessories

### Risco RS 501

L'insacchatrice ad alta potenza per la grande industria.

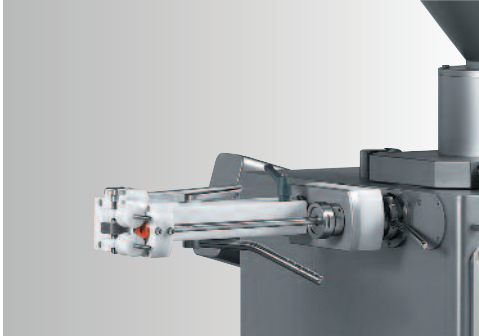
L'insacchatrice continua sottovuoto RS 501 è espressamente dedicata alla grande industria per l'insacco di ogni tipologia di impasto ad elevate pressioni. Il modello RS 501, indicato nella lavorazione di prodotti particolarmente viscosi, garantisce un'eccellente produzione in termini di volumi, qualità di insacco e precisione di peso delle porzioni.

#### Caratteristiche principali:

- Maggiore pressione di insacco
- Precisione di porzionatura garantita
- Ottima alimentazione e compattazione di tutte le masse alimentari
- Interfaciabile con tutti gli accessori Risco

# Accessories

## Accessori

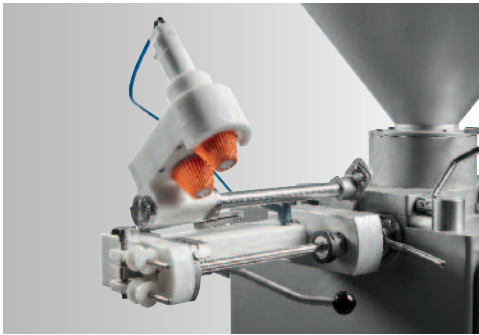


### Automatic hand of the RS series

Basic system for the automatic production of sausages twisted in natural, collagen and synthetic casing. Interchangeable filling pipes are available in several diameters.

### Mano automatica serie RS

Il sistema di base per la produzione automatica di salsicce attorcigliate in budello naturale, collagene e sintetico. Conetti di insacco intercambiabili disponibili in vari diametri.



### Casing spinners of the SR series

Risco casing spinner SR 2 improves the production of natural cased products: it is quickly and easily assembled onto the vacuum filler and permits the rapid application of the natural casing onto the horn.

### Arricciatori serie SR

L'arricciatore Risco SR 2 consente un incremento della produzione di salsicce in budello naturale. Può essere rapidamente assemblato e disassemblato all'insacatrice e permette una rapida applicazione del budello naturale sul cono di insacco, velocizzando la produzione.



### Dosage valves of the AR series

Accurate dosing of liquid, semi-solid and solid products directly on machines to fill trays, boxes and different containers.

### Valvole di dosaggio serie AR

Consentono un dosaggio accurato di prodotti liquidi, semi-solidi e solidi direttamente su macchine per riempire vaschette, scatole e forme diverse.



### Multi-outlets extruder of the EV series

Device for extruding perfect product flows at constant pressure. Available in several versions from 2 to 12 outputs, with cutting system or connected to portioning valves.

### Multiuscite serie EV

Sistema per l'estrusione di perfetti flussi di prodotto, a pressione costante. Disponibile da 2 a 12 uscite, con sistema di taglio o collegato a valvole porzionatrici.



### The RS 371 clean up cart

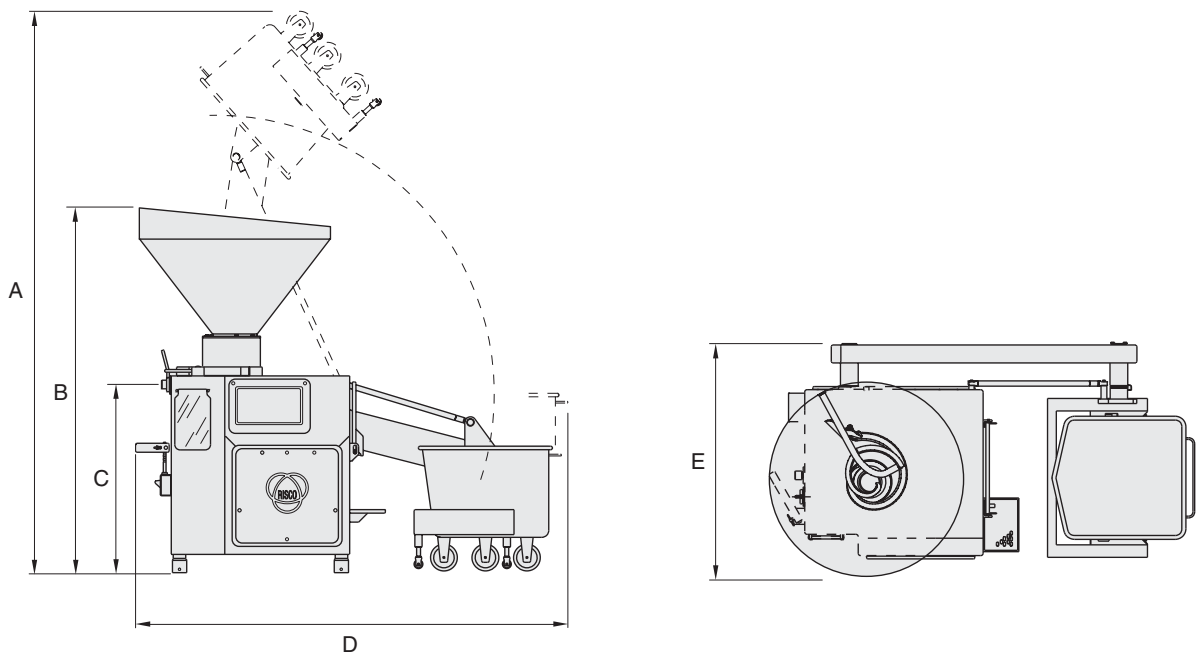
Every filler of the advanced series is provided with the RS 371 clean up cart. This device allows positioning properly and quickly all of the filler components used during production as well as all the components of the filling pump at the end of the day to carry out cleaning operations.

### Carrellino porta attrezzi RS 371

Ogni insacatrice della serie avanzata viene fornita con un carrellino porta attrezzi RS 371. Questo permette di posizionare in modo corretto tutte le parti intercambiabili dell'insacatrice durante la produzione e collocare le parti della pompa di insacco alla fine della giornata lavorativa per le operazioni di lavaggio.

Technical data		Dati tecnici		RS 305	RS 303	RS 301	RS 405	RS 403	RS 401	RS 505	RS 503	RS 501
Filling capacity	Capacità di insacco	Kg/h		4.900	4.000	4.000	8.000	5.200	5.200	10.000	6.500	6.500
Max filling pressure	Pressione di insacco massima	bar		40	60	60	40	60	60	40	60	60
Portioning speed	Velocità porzionatore	25g	Pc/1'	680	680	680	700	700	700	700	700	700
		50g	Pc/1'	490	490	490	510	510	510	510	510	510
		100g	Pc/1'	390	390	390	420	420	420	430	430	430
		200g	Pc/1'	310	310	310	350	350	350	370	370	370
Max portion weight	Peso porzioni max	gr	0 - 24.000	0 - 24.000	0 - 24.000	0 - 32.000	0 - 24.000	0 - 24.000	0 - 32.000	0 - 32.000	0 - 32.000	
Hopper capacity	Capacità tramoggia	l	280	280	280	350	350	350	350	350	350	
Total power installed	Potenza installata	kW	8	12	8	12	16	12	12	16	12	
Machine weight	Peso della macchina	Kg	920	970	920	1120	1180	1120	1120	1180	1120	
Cart capacity	Capacità vagonetto	l	200	200	200	200	200	200	200	200	200	
Dimensions	Dimensioni	A	mm	3070	3070	3070	3152	3152	3152	3152	3152	3152
		B	mm	2000	2000	2000	2072	2072	2072	2072	2072	2072
		C	mm	1060	1060	1060	1060	1060	1060	1060	1060	1060
		D	mm	2264	2264	2264	2422	2422	2422	2422	2422	2422
		E	mm	1307	1307	1307	1338	1338	1338	1338	1338	1338

The Company reserves the right to alter any specification.  
La società si riserva il diritto di apportare qualsiasi modifica.



**Risco S.p.A.**

36016 Thiene · Vicenza · Italy · Via della Statistica, 2  
Tel. +39 0445 385.911 · Fax +39 0445 385.900  
risco@risco.it · www.risco.it